



# LOGITILT KIPPGERÄTE

LT/LTS

ELEKTRISCHER LOGITILT

LOGITILT INOX







## Kippgeräte für das Anheben und Kippen von Gitterboxen und Kisten

Der Logitilt ermöglicht einen einfachen Zugriff auf den Inhalt von Kisten und Gitterboxen bis zu deren Boden, ohne umständliches Strecken oder andere körperliche Belastungen.

Mit dem Logitilt können Sie schwere Kisten und Gitterboxen anheben und transportieren und sie in einen optimalen Winkel kippen.

So schaffen Sie für Ihre Mitarbeiter ergonomische Arbeitsplätze, an denen sie sowohl im Stehen als auch Sitzen arbeiten können und das benötigte Material stets

auf der richtigen Höhe und Position zur Verfügung haben.

Denn die tägliche Wiederholung immer der gleichen Bewegungen mit Bücken, Strecken und Heben kann sehr schädlich sein. Mit der 90°-Kippfunktion können Sie dies vermeiden.

Der Logitilt passt sich Ihren Anforderungen in Bezug auf Hubhöhe als auch auf den Kippwinkel an. Diese lassen sich auch schrittweise anpassen, d. h. zusammen mit dem Arbeitsfortschritt Ihres Mitarbeiters beim Be- und Ent-

laden des Behälters. Ein weiteres wichtiges Merkmal des Logitilt ist eine bewegliche Deichsel, die zur Seite gedreht und arretierbar ist, dadurch erhält man einen besseren Zugriff auf den Behälterinhalt. Dies steigert die Benutzerfreundlichkeit des Geräts und die Effizienz des Mitarbeiters.

Der Logitilt eignet sich für verschiedene Branchen und Anwendungen. Für den Sonder Einsatz passen wir das Gerät gern Ihren Anforderungen an.

Hebt Kisten und Gitterboxen und kippt bis 90°

Hubhöhe und Kippwinkel nach Bedarf anpassbar

Zentrale Anordnung der Bedientasten und des Notausschalters



Deichsel zur Seite drehbar für besseren Zugang des Bedieners

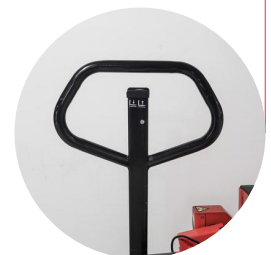
Automatischer Halt in einem immer gleichen Winkel einstellbar



Zwangslenkung von einem Rad



Fernbedienung



Ergonomische Deichsel



## Elektrischer Logitilt

Der Logitilt dient dazu, produktive und ergonomische Arbeitsplätze für Mitarbeiter zu schaffen, die per Hand Kisten und Gitterboxen entleeren oder befüllen müssen.

Mit der 90°-Kippfunktion werden die Behälter ohne manuelle Anstrengung angehoben und positioniert. Der Mitarbeiter kann den Inhalt leicht und effizient erreichen, auch die Teile, die ganz unten im Behälter liegen.

Der Kippwinkel ist voreinstellbar, sodass der Logitilt jedes Mal automatisch in einem bestimmten Winkel stoppt. Mit der Fernbedienung kann der Mitarbeiter zudem den Kippwinkel und die Arbeitshöhe während des Befüllens oder Entleerens des Behälters bequem einstellen.

Der Logitilt ist mit elektrischer Hub- und Kippfunktion sowie mit Standard- oder Breitspurfahrwerk erhältlich.

Getestet für einen Betrieb in kalter Umgebung bis -10 °C.

## Wichtige Merkmale

Das Kippgerät ist mit mehreren Funktionen ausgestattet, die die Effizienz, Ergonomie und Sicherheit an Ihrem Arbeitsplatz verbessern.

So verfügt der Logitilt über eine kompakte Bauweise mit geringen Baumaßen und benötigt so nur wenig Platz. Ergonomische Arbeitsplätze ohne körperliche Belastung sichern zudem effektivere Prozesse, ein geringeres Verletzungsrisiko sowie zufriedene Mitarbeiter.

Die ergonomisch geformte Deichsel rastet nach dem Wegdrehen ein, sodass die Sicherheit des Mitarbeiters gewahrt ist und dieser auf den Inhalt zugreifen kann, ohne dass die Deichsel im Weg ist. Mit der Fernbedienung kann der Mitarbeiter den Kippwinkel und die Hubhöhe stufenlos einstellen, ohne die Arbeit unterbrechen zu müssen.

Letztlich ist der Logitilt auch mit einem Fusschutz an den Lenkrollen sowie auch mit einer Feststellbremse ausgestattet.

## Logitilt Inox

Für die Arbeit in feuchten Umgebungen oder solchen mit hohen Hygieneanforderungen ist der Logitilt auch in Edelstahlausführung erhältlich.

Die Inox-Ausführung unterstützt Sie dabei, bakterielle Kontaminationen und Rost zu vermeiden. Dieser Logitilt ist mit geschlossenen Gabeln zur einfachen Reinigung ausgestattet, und ist teilweise aus hochwertigem Edelstahl gefertigt.

Das Gabelchassis besteht aus säurebeständigem Stahl AISI 316L. Die robuste Konstruktion der Maschine sorgt für eine lange Lebensdauer und sehr geringe Wartungskosten.

Weitere Informationen entnehmen Sie unserer Inox-Broschüre.

### STANDARDFUNKTIONEN

✓ Fußschutz



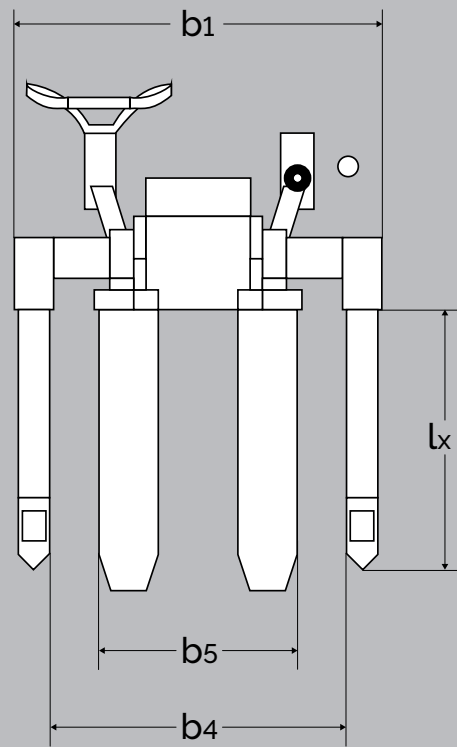
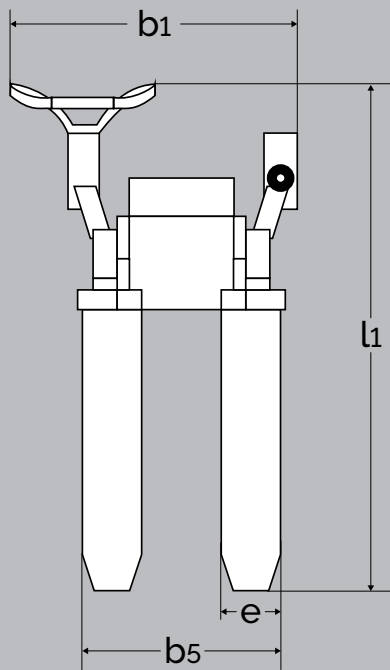
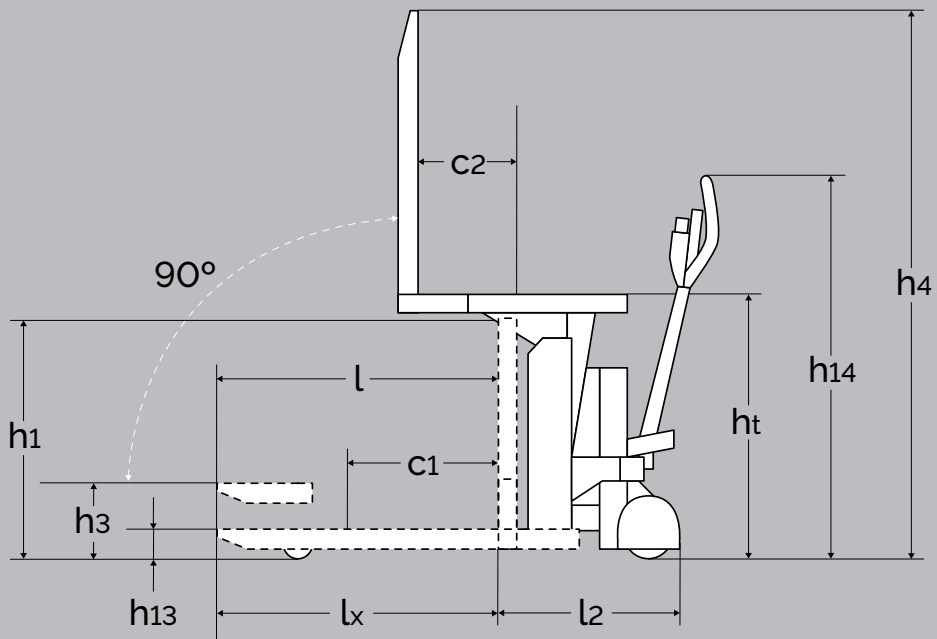




## In der Praxis bewährt

Der Logitilt eignet sich für verschiedene Branchen, in denen große Gitterboxen und Kisten zum Alltag gehören. Aber das ist noch nicht alles. Denn unsere Kunden kommen aus den verschiedensten Branchen, so etwa:

- Bäckereien: Heben und Kippen großer Teigbehälter in Bäckereien ohne manuelle Anstrengung.
- Einzelhandel/Goodwill-Recyclinglager: Entleeren von Behältern..
- Post- und Paketdienste/USPS: Handhabung von Behältern für COVID-Tests.
- Krankenhäuser/Gesundheitswesen: Kundenspezifischer Krankenhausbett-Kipper für Reinigung und Wartung.



**PRODUKT**  
(Abmessungen in mm)

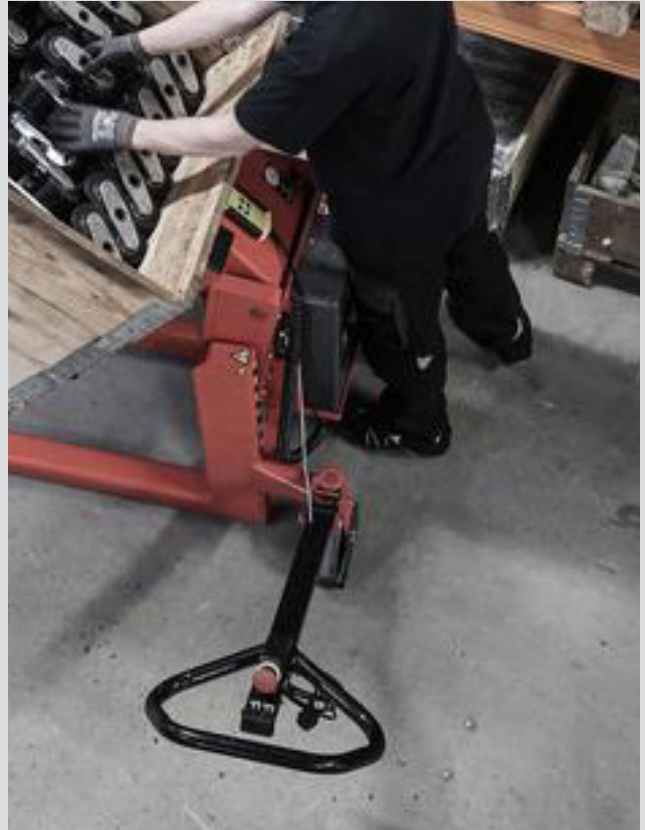
**LT 1001**

**LTS 1001**

**SPEZIFIKATIONEN - LOGITILT LT + LTS**

Tragkraft in kg		1000 kg*	
Höhe, gekippt	$h_t$	750-950	
Hubhöhe	$h_3$	275	
Gabellänge	$l$	800/1150	
Bauhöhe mit Deichsel	$h_{14}$	1055	
Bauhöhe	$h_1$	680	
Gesamtbreite	$b_1$	780	$166 + b_4$
Gabelbreite	$b_5$	560/680	
Gabelzinkenbreite	$e$	163	
Gesamtlänge bei 800 mm Gabel	$l_1$	1425	
Vorbaumaß	$l_2$	590	
Einfahrlänge	$l_{1x}$	712	735
Gesamthöhe	$h_4$	$h_t + l$	
Einfahrhöhe (gesenkt)	$h_{13}$	85	
Lastschwerpunkt Abstand	$c_1$	max $l/2$	
Lastschwerpunkt Abstand	$c_2$	min 200 - max 420	
Abstand zwischen den Stützbeinen	$b_4$	316/436	850-942/942-1124/1124-1306
Hubmotor		0,8 KW 12V	
Hubgeschwindigkeiten gehoben/gekippt		4 s/14 s	
Senkgeschwindigkeiten gehoben/gekippt		3 s/11 s	
Gewicht in kg bei 800 mm Gabel (ohne Batterie)		177 kg	251 kg





## **Ergonomic Lifting Equipment**

**Logitrans A/S**

+45 76 88 16 00

[info@logitrans.com](mailto:info@logitrans.com)

[www.logitrans.com](http://www.logitrans.com)

